



Ventouses simple effet, à brides PN 16



Art. 704

Installation: dans les points haut de la tuyauterie

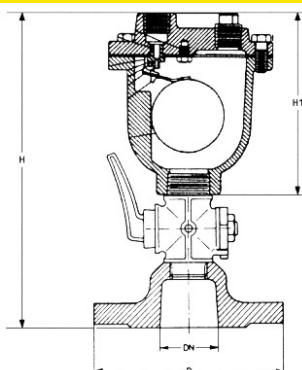
DOMAINE D'APPLICATION • Aqueducs • Systèmes d'irrigation

Les ventouses simple effet automatiques sont utilisées principalement pour le dégazage permanent de petites bulles d'air présentes dans les conduites sous pression. Pression minimale: 0,1 bar. Exécutions disponibles : DN 40/50/65 à brides, avec bouchon de vidange, DN 1" fileté mâle avec bouchon de vidange, ou DN 1" fileté femelle sans bouchon de vidange.

Matériaux

| | |
|------------|------------------------------|
| corps | fonte grise GG25, EN-GJL-250 |
| couvercle | fonte grise GG25, EN-GJL-250 |
| flotteur | ABS / acier inox 304 |
| étanchéité | EPDM |
| peinture | époxy |

Dimensions



| DN | H1 mm. | H mm. | D mm. | Poids kg. |
|----|--------|-------|-------|-----------|
| 40 | 155 | 260 | 150 | 6 |
| 50 | 155 | 260 | 165 | 6 |
| 65 | 155 | 260 | 185 | 7 |

Pression

| DN | Pression nominale | Pression d'essai MPa | | Pression de service maxi MPa |
|-------|-------------------|----------------------|-------|------------------------------|
| mm | BAR | corps | siège | 40°C |
| 40-65 | 16 | 2,4 | 1,76 | 1,6 |

