



## Robinetts à soupape acier au carbone avec soufflet, à brides PN 25



Art. 725

Raccordement à brides suivant la norme: UNI EN 1092-2 PN 25

Conception: EN 1074

Écartement: EN 558-1 série 1

Installation: horizontale / verticale et l'écoulement dans le sens de la flèche.

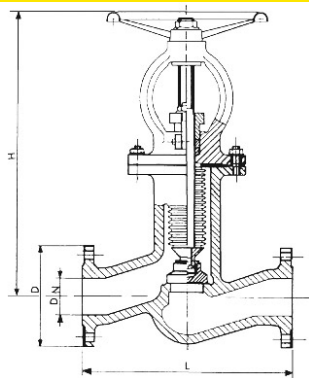
DOMAINE D'APPLICATION • Huiles diathermes • Pétrole et Raffineries • Eau surchauffée • Vapeur • Industrie

Les robinets à soupape acier au carbone avec soufflet ne nécessitent d'aucun entretien, grâce au soufflet en acier inox 304, qui évite tout contact entre le fluide et l'axe. Le soufflet est garanti pour 8000 manœuvres. Les robinets à soupape avec soufflet sont adaptés pour des applications critiques, telles que les huiles diathermes, la vapeur et les fluides inflammables.

### Matériaux

corps	acier au carbone GS-C 25, GP-240-GH
chapeau	acier au carboneGS-C 25, GP-240-GH
volant de manœuvre	acier
axe	acier inox X 20 CR 13
soufflet	acier inox 304
siège d'étanchéité corps et obturateur	acier inox 304
obturateur	acier
étanchéité de l'axe	graphite
joint de chapeau	graphite
peinture	vernis au nitre

## Dimensions



DN	L mm.	H mm.	D mm.	Poids kg.
15	130	270	95	3.7
20	150	270	105	4.3
25	160	285	115	4.7
32	180	290	140	11
40	200	310	150	12.3
50	230	320	165	18
65	290	410	185	30
80	310	425	200	36
100	350	530	235	51
125	400	550	270	63
150	480	590	300	86
200	600	720	370	175
250	730	790	450	250
300	850	830	515	320

## Pression

DN	Pression nominale		Pression d'essai MPa		Pression de service maxi MPa	
	mm	BAR	corps	siège	120°C	400°C
15 - 300	25		4,0	2,75	2,5	1,3

